

* 重要事項説明書 *



社会福祉法人 南湖会

幼保連携型認定こども園

まつのみこども園

〒599-8251 大阪府堺市中区平井482番地

TEL:072-279-1266 FAX:072-277-8208

ホームページ <https://matsunomi-kodomoen.jp>

* 目 次 *

- P1: まつのみこども園の概要
- P4: 利用の開始及び終了に関する事項
- P5: 教育・保育期間／休園日／家庭保育協力日について
 - 土曜日の保育について
 - 1号認定預かり保育について
 - 延長保育について
- P6: 利用料等について
- P7: 園の一日(平日)
 - 行事予定について
- P8: 利用に当たっての留意事項
- P10: 緊急・災害時等について
- P12: 相談・要望・苦情窓口について
- P13: 虐待の防止について
 - 虐待の防止について
 - 賠償責任保険の加入状況
 - ご意見・ご要望を受付けています
- P14: 個人情報の取り扱いについて
 - 特別保育事業について
- P15: 駐車スペースについて
- P16: 通園バスについて
- P17: 持ち物と準備物について
- P18: 毎日の持ち物 0・1歳児用
- P19: 毎日の持ち物 2歳児用
- P20: 毎日の持ち物 3・4・5歳児用
 - 毎日の服装についてのお願い
- P21: おがスマアプリの使用について
- P22: 嘔吐下痢症状による胃腸炎について
 - 登園に関する意見書



◎まつのみこども園の概要

◆事業者・施設の概要

名 称	社会福祉法人 南湖会 まつのみこども園
種 別	幼保連携型認定こども園
所 在 地	大阪府堺市中区平井482番地
電話番号	072-279-1266
FAX番号	072-277-8208
理 事 長	橋本 尹希子
施 設 長	石川 経祐
認可年月日	昭和45年12月1日
開設年月日	昭和44年4月1日
創立記念日	12月1日

◆利用定員

認可定員	1号	15名
	2・3号	180名
	合計	195名

◆クラス編成

0歳児	ひよこぐみ
1歳児	あひるぐみ
2歳児	うさぎぐみ・ぱんだぐみ
3歳児	りすぐみ・ぺんぎんぐみ
4歳児	らいおんぐみ・くまぐみ
5歳児	きりんぐみ・ぞうぐみ

◆姉妹施設

施設名	事業名	開設日
泉ヶ丘学院	児童養護施設	昭和33年5月
泉嶺ホーム	障がい福祉サービス事業 (短期入所・日中一時支援事業)	平成3年3月
ポンの山作業所	障がい福祉サービス事業(生活介護)	平成17年4月
マイスター	障がい福祉サービス事業(共生型生活介護)	令和3年10月
泉嶺ホーム 高石園	障がい児通所支援事業(放課後等デイサービス)	平成27年12月

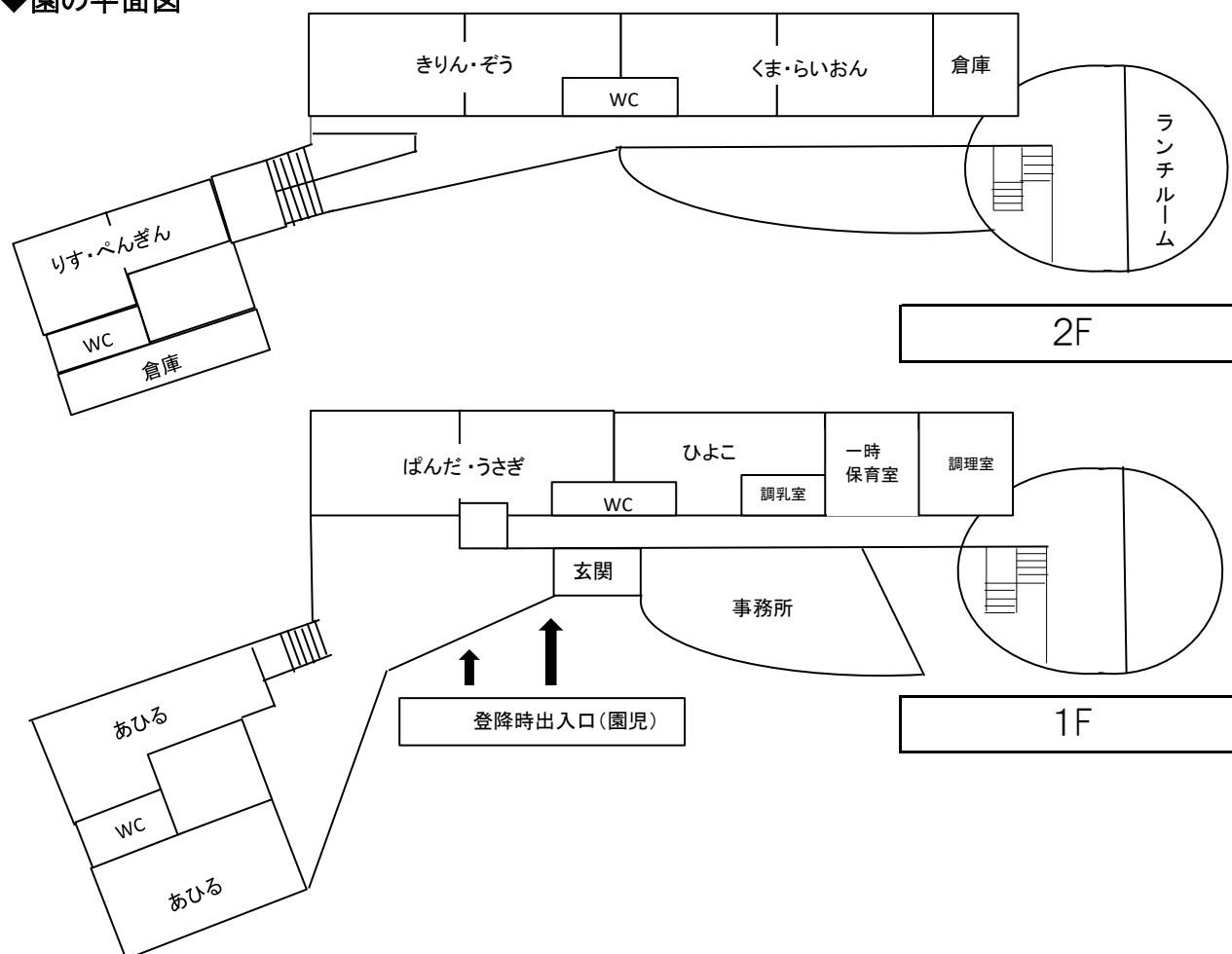
◆職員体制(令和7年4月1日現在)

職 種	○職員：園長・主幹保育教諭・副主任保育教諭・保育教諭・保育補助・事務員・調理員 営繕員・清掃員 ○委託職員：安全見守り員・バス運転手等 ○嘱託医：内科医・歯科医・薬剤師
-----	---

◆敷地面積

法人全体	敷 地	8,567.09㎡
まつのみ こども園	面 積	1,208.22㎡
	延床面積	1,459.31㎡
	園 庭	696.44㎡
	構 造	鉄骨造陸屋根 合金メッキ鋼板ぶき2階建

◆園の平面図



◆事業概要

対象年齢	57日目～就学前
特別保育事業 (詳細はP14)	①さかいマイ保育園事業(育児相談・情報提供・園庭開放・ほっと預かり) ②堺市乳児家庭全戸訪問事業(こんにちは赤ちゃん事業) ③一時預かり事業(預かり保育事業) ④延長保育事業 ⑤地域子育て支援事業

◆事業目的

まつのみこども園は、義務教育及びその後の教育の基礎を培うものとしての就学前の子どもに対する教育・保育、3歳児未満の保育を必要とする子どもに対する保育を一体的に行い、子どもの健やかな成長が図られるよう適切な環境を与えて、その心身の発達を助長するとともに、保護者に対する子育ての支援を行うことを目的とします。

◆教育・保育 基本理念／運営方針

○幼児期の教育・保育を一体的に行い、子どもの健やかな成長が図られるよう適切な環境を整え、心身の発達を助長するとともに、保護者に対する子育て支援を行う幼保連携型認定こども園として推進します。

○子どもの教育・保育を積極的に進め、関係機関と連携し子育て支援と地域福祉の推進に努められるよう職員相互に研鑽していきます。

- ①一人ひとりの子どもの人権を擁護します。(子どもの最善の利益)
- ②日常保育において、子どもとより好ましい人間関係を作り、子どもの安全と健康に心掛けます。
- ③子どもとの関わりを大切に、一人ひとりの子どもの理解と教育・保育に努めます。
- ④子どもの教育・保育環境を与え、向上に努めます。
- ⑤保護者の気持ちに寄り添い、子どもの成長と一緒に喜び合える関係づくりに努めます。
- ⑥地域子育て支援に努めます。

◆教育・保育内容

教育・保育の提供にあたっては『幼保連携型認定こども園教育・保育要領』に基づき、提供します。

◆教育・保育目標

集団生活の中で、一人ひとりの子どもたちの欲求を大切にしながら、すべての子どもたちが人間らしく生き生きしていく力を育てるために、子ども像を目指し教育・保育を進めます。

子ども像

- ①心も体も元気な子ども
- ②考える力のある子ども
- ③思いやりのある子ども
- ④生命を大切にする子ども
- ⑤表現豊かな子ども



- ①身近な人と親しみ、関わりを深める中で、愛情や信頼感を持ち、自己の存在感を味わう。
子どもの興味や関心、個々の成長に応じて全身を使う楽しさを味わい、自ら体を動かそうとする意欲を育む。
- ②きまりを守る必要性が分かり、自分達で考えてきまりを作ったり、守ったりする。
様々な体験を重ねる中で、して良い事、悪い事を自ら判断する力を養う。
- ③集団生活の中で自己主張したり、相手の気持ちを考えて行動する。友達との関わりを深めたり、異年齢児の友達と関わったりして、思いやりや、いたわりの気持ちを育む。
- ④身近な社会や自然現象への関心を持ち、自ら関わり、発見を楽しんだり考えたりし、それを生活の中に取り入れていこうとする力を養う。安全についての心構えを身に付け、自分の体を大切にしようとする気持ちを育む。
- ⑤経験したことや考えたことなどを自分なりに表現し、友達と一緒に話したり、作る事の楽しさ、喜びを感じ表現する力を養う。

◎利用の開始及び終了に関する事項

◆入園について

<利用者の選考方法>

1号認定	社会的養護を余儀なくされた子どもを優先的に選考します。それ以外を募集定員とし、募集定員を超えた場合については、先着順とします。
2・3号認定	市町村による利用調整結果に基づきます。

◆退園について

- ① 保護者及び園児の事情で途中退園する場合、保護者は退園予定日の1か月前に連絡し、園に退園届を提出してください。
- ② 園長は次のいずれかに該当する場合には、退園させることができます。
 - (1) 2号認定及び3号認定の子どもの保護者が、支給認定の要件に該当しなくなった場合
 - (2) 保護者が、利用料金の支払いを2か月遅延した場合で、園が再三にわたり徴収に努めても支払いに応じない場合 ※市町村が代理徴収を行っている場合は除く
 - (3) 保護者が、園や従事する職員又は他の利用者(園児、保護者)等に対して、重大な背信行為を行った場合

◆転園について

転居等により他の教育・保育施設等への転園を希望するときは、転園希望月の1か月前に連絡し、園に退園届を提出してください。

◆卒園について

子どもが小学校に就学したときは、教育・保育の提供を終了します。

◎教育・保育期間／休園日／家庭保育協力日について

新入園児は、保育初めから約一週間程度、慣らし保育とします。

※慣らし保育期間中の利用時間は9:00～12:30です。(給食はあります)

- ◆教育・保育期間 教育期間・・・下記1号認定の休日以外の日
保育期間・・・下記2・3号認定の休日以外の日

◆休園日 【1号認定】

- ① 土曜日、日曜日、国民の祝日に関する法律に規定する休日
- ② 夏季・冬季・春季休園は小学校に準ずる日

【2・3号認定】

- ① 日曜日、国民の祝日に関する法律に規定する休日
- ② 年末年始(12月29日～1月3日)

- ◆家庭保育協力日 土曜日の行事日で主に行事終了後で設定しています。
※詳細は年間行事の裏に記載しています。

◎教育・保育時間について

- ①月曜日から金曜日は7時30分～19時30分、土曜日は7時30分～18時30分まで開園です。
- ②教育・保育時間については、上記の時間の範囲で保護者の家庭状況や就労時間、通勤時間など就労証明書を確認し、園長が決定します。 ※就労証明書は変更がなくても年1回提出
- ③園からの連絡は、勤務先にさせていただきます。
- ④住所・電話番号(携帯電話等)、勤務先が変更になった時は担任までお知らせください。
※勤務先が変更になった場合は、就労証明書を再度提出していただきます。

1号認定	1号認定	2号認定		3号認定	
年齢	満3歳児～就学前	満3歳児～就学前		0歳児～2歳児	
入園方法	園に申し込み	各区役所に申請		各区役所に申請	
入園金	不要				
利用料	堺市の決定した利用料と園の定めた諸費を園に納める(ゆうちょ引落し)				
認定種別		短時間	標準時間	短時間	標準時間
利用時間	9:00～14:00	9:00～ 17:00	7:30～ 18:30	9:00～ 17:00	7:30～ 18:30
※利用時間外は延長保育事業・1号預かり保育事業(ともに有料)です。※早朝も含む					

◎土曜日の保育について

- ①土曜日は、お仕事のある方のみのお預りで、勤務時間に合わせた保育を行います。
- ②基本、月末までに次月の申込みをしていただきます。(勤務先での証明が必要)
月末を過ぎてからは、利用希望日の3日前(水曜日)までに申し込んでください。

◎1号認定預かり保育について

- ①保育を必要とする1号認定の園児で教育時間の前後又は長期休業日等において一時的に預かる事業です。
- ②保護者の就労時間や通勤時間その他やむを得ない事由により、教育利用時間外の保育が必要と認められる児童が利用できます。
- ③申し込みは前日までに申込書に記入し、料金を添えて申し込んでください。
- ④新2号・新3号については、無償化の対象となる場合があります。

◎延長保育について

- ①保護者の就労形態の多様化、通勤時間の増加等に伴い、利用時間の延長に対する需要に対応するとともに、乳幼児の福祉の増進を図るために実施する事業です。
- ②保護者に就労時間や通勤時間その他やむを得ない事由により、利用時間の延長が必要と認められる児童が利用できます。
- ③延長料金につきましては利用当日のお迎え時に随時お支払いして頂くこととなります。

<延長料金一覧表>	対象時間	単位	金額
1号認定	9:00～14:00以外	30分	300円
2号認定・3号認定の短時間	9:00～17:00以外	30分	300円
全園児	18:30～19:30	30分	500円

◎利用料等について

- ① 毎月、ゆうちょ銀行の口座振替により徴収します。※自動引落し申込書は事務所にあります。
- ② ゆうちょ銀行に口座をお持ちでない場合は、口座開設をお願いします。
(自動振替設定には窓口での印鑑登録が必要となります)
- ③ 在籍中は、欠席が続いても利用料は納めていただきます。
- ④ 口座番号・口座名義が変更になる場合は申し出てください。

◆納入方法について

毎月26日に次月分を指定口座より引落し致します。

前日までに必ず所定の金額を入金しておいてください。

※引落日が土曜日・日曜日・祝日の場合は翌営業日となります。

◆引落し項目について ※諸費用金額、引落日は別紙にてお知らせします。

- ① 基本利用料:堺市が決定した額 ※国の基準が変われば変更されることがあります。
- ② 食費:3~5歳児と満3歳児(1号認定) ※但し、減免対象者は主食費のみ
- ③ 保険料:全園児※年1回(4月)のみ ※途中入園の場合は入園月のみ
- ④ 絵本代:全園児
- ⑤ 教材費:3歳児~5歳児
- ⑥ 施設充実費:全園児
- ⑦ アルバム代:5歳児のみ
- ⑧ 保護者会費:全園児 ※保護者会の代行徴収
- ⑨ 通園バス代:利用される方のみ
- ⑩ その他:延長料金代など必要に応じて実費徴収

※上記の料金①~⑨を合算して、一括引落しします

◆振込口座について

- ① ゆうちょ銀行から振込みの場合

【記号】 14140
【番号】 7771761
【口座名義人名】 フク)ナンコカイ マツミコ`モエン

- ② 他銀行から振込みの場合

【店名】 四一八(読み:ヨンイチハチ)
【番号】 418
【預金項目】 普通預金
【口座番号】 0777176

◎園の一日(平日)

	1号	2号		3号	
時間	標準時間	標準時間	短時間	標準時間	短時間
7:30	早朝保育 (有料)	順次登園	早朝保育 (有料)	順次登園	早朝保育 (有料)
合 同 保 育					
9:00			順次登園		順次登園
9:30	出席確認 おやつ(2歳児)			出席確認 おやつ	
10:00	午前の活動 ・体育指導 ・英語レッスン ・音楽、製作など	午前の活動 ・体育指導 ・英語レッスン ・音楽、製作など		遊び 	
11:00					
11:30	給食 午後の活動	給食/午後の活動 (3歳児は午睡)		給食/午睡	
14:00	順次降園 預かり保育 (有料)				
15:00	おやつ 預かり保育(有料)	おやつ		おやつ	
	遊び 預かり保育(有料)	順次降園 遊び		順次降園 遊び	
16:30	合同保育				
17:00	合同保育 預かり保育(有料)	合同保育	延長保育(有料)	合同保育	延長保育(有料)
18:30	預かり保育(有料)	延長保育(有料)			
19:30	保育終了				

◎行事予定について

年間行事予定は別途配布致します。

※都合により、日程を変更する場合があります。変更の際は毎月の園だより等でお知らせ致します。

<毎月の行事>

身体測定 お誕生会 避難訓練(火災訓練・消火訓練・地震訓練・不審者対応避難訓練)

園庭開放(園児以外の幼児対象:月2回)

<地域交流行事>

介護施設との交流会 小学校・中学校との交流会 こどもの広場 盆踊り 講演会など

<その他>

- ・ 水曜日 3・4・5歳児 体育指導
- ・ 木曜日 3・4・5歳児 英語レッスン
- ・ 保護者会 役員・クラス委員会

◎利用に当たっての留意事項

◆登園・降園について

- ① 午前9時30分までに登園してください。
- ② お休みや遅れて登園される時は、午前7時30分から9時30分までに電話連絡か、9:00までにおがスマに入力し必ず理由もお知らせください。連絡が無い場合は、安全確認の為園から連絡をします。(11:00までに登園できない場合は昼食を済ませて登園していただきますようお願いいたします。)
- ③ お仕事がお休みの方は9:00～9:30までの登園、クラスの活動が終わる16:00までにお迎えをお願いします。(シフト制等お休みが不定期の方は必ず連絡帳に記入・又は担任にお伝え下さい)
- ④ 送迎時、保護者の方は必ず登降園システムカードを、園指定のケースに入れ、保護者証として首にかけて来園し、玄関にある機械に読み取らせてください。
※登降園システムカードが複数必要な方は申し出てください。(有料)
- ⑤ 登降園は保護者の方か、『お迎え時の引渡者登録』に記入していただいた方に限りませんが、やむを得ず代理の方が迎えに来る場合は、必ず保護者の方が事前に園に連絡し、可能な場合は、登降園システムカードを代理の方に渡しておいてください。(小学生不可)
また、お迎えの時間が大幅に(30分程度)変更となる場合もご連絡ください。
- ⑥ 自転車で送迎の保護者の方は、法人敷地内では乗らずに押してください。自転車は職員通用口右側に停めてください。
- ⑦ 自動車で送迎される方は、園の近隣住民の方に迷惑にならないよう、交通ルールを遵守してください。
- ⑧ 通用門の開閉は必ず大人が行い、施錠の確認をお願いします。※園児の抜け出し防止の為送迎時は、必ずお子様の手をつないで、お子様が飛び出さないようインターロッキングブロック(茶色)の歩道の上を歩いてください。
- ⑨ 園内での飲食は、禁止しています。食物アレルギーのお子さまもおられますので、ご理解ください。
- ⑩ 園庭で遊ばず降園してください。(徒歩・自転車の方も)

◆施錠時間について

次の時間は、門を施錠していますのでインターホンを押してクラスと子どもの名前をお知らせください。

<施錠時間>

【平日・土曜日】 午前7:30まで / 午後6:30以降 ※ICカードでも開きません

◆健康について

- ① 急にお子様の具合が悪くなったり、37.5度以上の発熱の場合や感染症の疑いがある場合は、速やかにお迎えをお願いします。
- ② 感染症が完治し登園する場合は、『登園に関する意見書』(園・HPに用紙があります)または、『連絡帳等に医師の自筆サイン、医療機関の捺印』のどちらかの証明が必要です。(⇒P22)
- ③ 集団生活ですのでBCG・麻疹や水痘、流行性耳下腺炎(任意)等の予防接種はできるだけ早く受けてください。
- ④ 園で、すり傷程度の怪我をされた場合は、流水で傷口を洗い流して様子をみます。
- ⑤ 薬については、“医療行為”になりますので職員が服用させることはできません。
- ⑥ 手足の爪は長いとケガのもととなり衛生的によくありません。一週間に一度は切ってください。

◆乳幼児突然死症候群について

乳幼児突然死症候群(SIDS)とは、それまで元気だった赤ちゃんが、事故や窒息ではなく睡眠中に突然死亡する病気です。原因は、まだわかっていません。

日本では、およそ6,000人～7,000人に1人の赤ちゃんが、この病気で亡くなっていると推定されています。生後2ヵ月～6ヵ月に多く、まれに1歳以上でも発症することがあります。

※乳児クラスでは、SIDS予防のため、睡眠中、0歳児クラスは5分毎に、1歳児クラスは、10分毎に健康観察を行っています。

登園時、健康状態で気になることがありましたら必ず職員にお知らせください。

◆緊急時における対応方法について

教育・保育の提供中、お子様の体調等に急変があった場合、速やかに保護者又は緊急連絡先、その他医療機関への連絡を行う等の必要な措置を講じます。

◆給食について

- ① アレルギーのお子様へは除去食など可能な範囲で対応しています。
園にありますを医師に記入していただき提出してください。
※『アレルギー疾患生活管理指導表』は半年毎の提出が必要です。
※除去・代替食を実施する上で、対応できない場合がありますのでご了承ください。
- ② ミルクを飲んでいるお子様は、ミルクは園で用意します。(明治ミルク:ほほえみ使用)
※アレルギー児のミルクについてはご相談ください。
- ③ 全園児、園のスプーンとお箸を使います。

◎緊急・災害時等について

◆非常災害時の対策

防火管理者	石川 経祐
消防計画届出年月日	令和5年6月29日
避難訓練	避難訓練(火災・地震・不審者対応)毎月1回以上実施
防災設備	自動火災報知機・ガス漏れ探知機・非常通報装置・誘導灯等
避難場所	①まつのみこども園 ②泉ヶ丘学院 ③平井中学校
緊急時の連絡手段	電話・お知らせアプリによる情報提供

- ① 非常災害時には、別途定める非常対応マニュアルにより対応します。
- ② 当園では、堺市認可こども園等相互援助協定を締結しています。この協定では当園、もしくは近隣園にて自然災害や火災、経営難等様々な危機事象に起因し、一時的あるいは継続的に保育が不可能となる事態に備え、市内の認定こども園及び保育所が相互に援助するセーフティーネットを構築することで、保育の継続性を実現し、安全安心な子育て環境づくりに資することを目的としています。
- ただし、この協定は1園で何かあった時に適応され、大地震等の複数園が被災した時には適応されません。
- また、当園が協定の被災園に該当した場合は、次頁の他園に園児を振分けさせてもらうことがあります。

<当園の堺市認可こども園等相互援助協定協力園>

園名	住所	km	園名	住所	km
せんこう幼稚園	中区東山738	0.69	宮山台こども園	南区宮山台1-5-1	1.41
久世こども園	中区東山77-51	1.13	鈴の宮幼稚園	中区八田西町2-14-56	1.58
西陶器こども園	中区田園951	1.20	さかい・つくしこども園	中区深井東町2655	1.64
青英学園幼稚園	中区深井沢町2494-5	1.21	竹城台東保育園	南区土佐屋台1495	1.69
宮園こども園	中区宮園町2-13	1.31	太平寺幼稚園	西区太平寺249-1	1.90

※ 危機事象は様々なケースが想定されるため、実際の運用にあたっては、堺市と共にその都度調整、対応を行うことになります。

- ③ 北朝鮮による弾道ミサイル発射に係る園の対応については下記の通りです。

<堺市教育委員会通知より>

・園児の登園前に大阪府よりJアラート(全国瞬時警報システム)等を通じて緊急情報が発信された場合、園児は**登園せずに自宅待機**といたします。その後、Jアラート等の追加情報で「日本上空を通過した」あるいは、「弾道ミサイルが日本の領海外の海域に落下した」等が発信された場合、自宅待機を解除します。

- ・登降園中など、屋外で緊急情報を聞いた時には、「近くのできるだけ頑丈な建物や地下などに避難する。」「近くに適当な建物がない場合は、物陰に身を隠すか地面に伏せ、頭部を守る。」
 - ・登園後に緊急情報が発信された場合は、屋外にいる園児を教室等の園舎に避難させ、教室等では、身を低くして窓ガラスから離れ、机の下に隠れる等の頭を守る行動をとるよう指示する等、安全確保に努めます。教育活動の再開は、安全を確認してから判断いたします。
- ④ その他、緊急事態の発生のおそれがある場合は、本市の危機管理対策本部が設置され、必要に応じて臨時休業等の措置が決定されます。

◆台風の接近などによる臨時休園について

臨時休園、自宅待機などの連絡は随時おがスマホアプリにてお知らせしますのでご確認ください。

■ 臨時休園についての判断

- ① 午前7時時点で堺市(大阪府や泉州地区と表現される場合もあり)に、暴風警報・暴風特別警報・大雨特別警報が発令されており、引き続き11時以降も発令されているとき、もしくは予想される場合
- ② 大雨警報が発令され、かつ、JR阪和線、南海高野線及び南海本線の3線が全て運休している(一部運休は除く。)場合
- ③ JR阪和線、南海高野線及び南海本線の3線全ての計画運休が決定した場合
- ④ その他、園長が上記以外で必要と判断した場合

※上記のいずれかが保育中に起こった場合は周囲の安全を確認し速やかに保護者のお迎えを要請します。

※バスは運休となります。

■ 自宅待機の目安

- ① 午前7時の時点で発令されている場合
※通園バスは、この時点で運休とさせていただきます。
- ② JR阪和線、南海高野線及び南海本線の3線全ての計画運休が予想される場合

■ 自宅待機解除の目安

- ① 午前11時まで警報等が解除され、職員の確保、施設の安全等が確認がされた場合

※保育開始時間が11時30分以降の場合は、自宅で昼食を済ませてから登園してください。

◆地震災害発生時の対応について

地震や被災状況により、園児たちを降園させるか、園で待機し保護者に手渡す等の判断をする必要性も出てくるかと思われます。また、大規模な地震の場合は、発生後に通信手段が使用できなくなり、保護者の方と連絡が取れない事が予想されます為、園児の引渡しの判断等について、下記のように行います。

まつのみこども園を含む地域の震度		
目安	震度6弱以上の場合	震度5以下の場合
保護者の対応	保護者に迎えに来ていただきます	原則として、通常降園します
園児への対応	①保護者がお迎えに来るまで、園で待機 ②保護者が来られるまでは保護 ※大規模地震の場合はかなりの混乱が予想されますので園児の安全を最優先に考え、引渡しを行います。	■園で待機し保護者のお迎えを待つ

◆引渡しに向けた「体制整備」について

園が被災した場合、状況に応じて泉ヶ丘学院か平井中学校に避難します。

- ① 保護者がお迎えに来られない場合、園に提出(園児原簿裏面)の『災害時等緊急連絡先台帳』に記載しているお名前以外の方には園児の引渡しは致しません。
- ② 園児の安全の為、直接園から電話(アプリで連絡)することがあります。※通信使用可の場合
- ③ 上記の表の対応を基本としますが、状況に応じて最も安全な方法に変更する事があります。

◎相談・要望・苦情窓口について

	園長	石川 経祐	連絡先:072-279-1266
苦情受付担当者	主幹保育教諭	北野 佳世	
	副主任保育教諭	井川 沙也香	
第三者委員会	サカモト ヒロヒサ 阪本 博壽	連絡先:080-5624-5926	
		常磐会学院大学 非常勤講師	
	ナカデ シゲキ 中出 茂樹	連絡先:090-8165-1197	
		元堺市職員 保護司	

- ① 苦情又は相談があった場合、園児の状況を詳細に把握するよう、必要に応じ状況の聞き取りを実施し、事情の確認を行います。※苦情や意見は第三者委員会に相談することもできます。
- ② 担当者は、把握した状況を責任者とともに検討を行い、対応を決定します。
- ③ 対応内容に基づき、必要に応じて関係者への連絡調整を行うとともに、保護者へは、対応方法を含めた結果を報告します。

◎虐待の防止について

当園では、利用する子どもの人権の擁護・虐待の防止等のため、必要な対策を講じます。

- ① 事業者は職員に対し、虐待防止を啓発・普及するための研修を実施し、人権意識の向上や知識技術の向上に努めます。
- ② 園では、子どもの虐待の早期発見と予防に積極的に取り組んでいます。
子どもを虐待から守る支援として相談窓口を設けております。

虐待防止に関する責任者	園長	石川 経祐	連絡先:072-279-1266
虐待防止に関する担当者	主幹	北野 佳世	

◎賠償責任保険の加入状況

保険会社	三井住友海上火災保険株式会社
傷害保険の内容	死亡・後遺障害保険: I 型 129.3万円
	入院保険: I 型 【日額】800円
	通院保険: I 型 【日額】500円

当園では、園児の不慮の災害に備えて上記保険会社と傷害保険契約を結んでいます。

- ① 園児が園の管理下において急激かつ偶然な外来の事故によりケガをされた場合は見舞金が支払われます。※加入保険の制度や補償の内容については別紙にてお知らせします。
- ② 教育・保育の提供に伴って、園の責めに帰すべき事由により園児の生命、身体、財産に損害を及ぼしたときは、園は誠意をもって対応し、保護者に対して当該損害を賠償します。
※上記はすべて保険規約に従います。

◎ご意見・ご要望を受け付けています

福祉サービスや子育てで迷ったり、悩んだり等、困っていることがあればいつでも園までご相談ください。



◎個人情報の取扱いについて

当園は、業務上知り得た子ども及びその家族に関する個人情報並びに秘密事項については、個人情報の保護に関する法律(平成15年法律第57号)その他関係法令等を遵守し、適正に取扱うものとする。なお、以下の目的のために必要最小限の範囲内において使用することがあります。

- ① 小学校への円滑な移行・接続が図れるよう、卒園にあたり入学する予定の小学校との間で情報を共有します。
- ② 他の教育・保育施設等へ転園する場合、その他兄弟が別の教育・保育施設等に在籍する場合において、他の施設との間で必要な連絡調整を行います。
- ③ 緊急時において、その他関係機関に対し、必要な情報提供を行います。
- ④ 保護者の方の承諾を頂いた上で、園での様子や行事等の写真をホームページ等で掲載させていただきます。
- ⑤ ソーシャル・ネットワーキング・サービス(SNS)に当園及び利用者に係る誹謗・中傷、又は個人情報の掲載は禁止します。

◎特別保育事業について

さかい子育て家庭支援事業として、子育て支援3事業に取り組んでいます。

- ① 『マイ保育園』とは・・・

かかりつけの病院があるのと同じで、登録した保育園がかかりつけの『マイ保育園』として、子育てに迷ったり、悩んだり、困ったりしたことなどの相談を受けて、子育てを支援する事業です。

- ② 『乳児家庭全戸訪問事業(こんにちは赤ちゃん事業)』とは・・・

生後4ヶ月までの乳児のいる全ての家庭を訪問し、様々な不安や悩みを聞き、子育て支援に関する情報提供などを行い、支援が必要な家庭に対しては適切なサービス提供につなげます。このようにして、乳児のいる家庭と地域社会をつなぐ最初の機会となることで、乳児家庭の孤立化を防ぎ、乳児の健全な育成環境の確保を図る事業です。

- ③ 『一時預かり事業』とは・・・

保護者の方が、就労や傷病・介護あるいは冠婚葬祭、または育児にかかる疲労の一時的な軽減(リフレッシュ)の理由で、家庭での保育が一時的に困難となった場合に就学前のお子様をお預かりする事業です。

※ 育児で迷ったり、悩んだりされたときは、気軽にお電話ください。

園では、育児相談や園庭開放などをして、地域の皆様にも気軽にお越しいただけるように情報を発信しています。

◎駐車スペースについて

◆利用についての留意事項

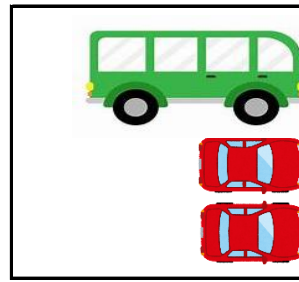
- ① 駐車スペースは、6台分です。車は進行方向に止めて、出るときにはその場所で方向転換して出てください。他施設がありますので絶対に敷地内ロータリーを回らないでください。
- ② 送迎時は必ずお子様と手をつないでください。
- ③ たくさんの保護者の方が利用できるように長時間止めないでください。※5分以内
- ④ 園の関係者が門に立っているときはその指示に従ってください。
- ⑤ 駐車スペースを利用される方は平井中学校側から右折の指示器をだし、一旦停止をして徐行でお入りください。また、出る際は右折のみの通行とし、牛根建設側へ出てください。
- ⑥ 待機時は、通行の妨げにならないよう、できるだけ端に寄せてお待ちください。
待機場所は平井中学校テニスコート前の空き地側に置かれた看板より後ろで待機してください。
(※待機中、住宅地入口は停車しないでください。)
- ⑦ 中学校のテニスコート側門、法人出入り口付近、住宅内道路、住宅前にはご迷惑になりますので絶対に路上駐車はしないで下さい。
- ⑧ 園の行事の際は、駐車スペースが使用不可となります。近隣にお住まいの方は徒歩・自転車での来園をお願い致します。セブンイレブン植葉店や近隣店舗、住宅地内道路への路上駐車・無断駐車は絶対にしないでください。
- ⑨ ルールを守っていただき皆様が気持ちよく送迎していただけるようご協力をお願い致します。
万一、敷地内で事故などトラブルが起こった際、園は一切の責任を負えませんので御了承ください。

◆駐車場利用者待機場所

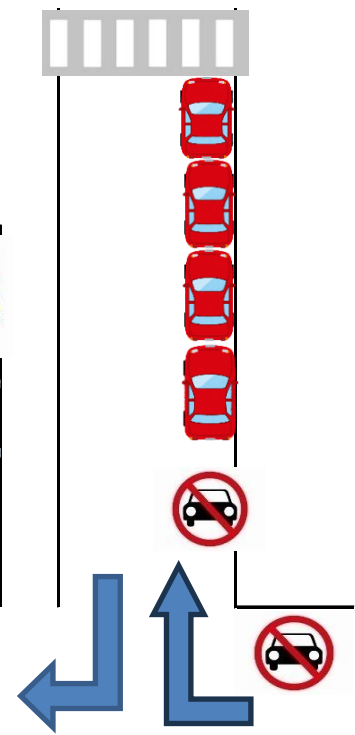


【 駐車スペース配置図 】

安全面に配慮し、法人敷地内
や出入口等は徐行運転のご協力
をお願い致します。



牛根建設



◎通園バスについて

◆運行経路

- 1番バス・・・深阪・八田荘方面
- 2番バス・・・福田・深井方面

通園バスの利用を希望される方は、
随時園までお問い合わせください。

◆通園バス利用料

- ① 1ヵ月3,000円(兄弟割引:2人目から2,000円)
※利用料と一緒に自動引落されます。
- ② 一日のみ乗車の場合、一人500円(往復・片道共)
※利用した当日お支払ください。

◆その他

- ① 土曜日は運休です。
- ② 原則、1歳6ヵ月から利用できます。
- ③ バス停は、バス利用登録しているところでの乗降のみとなります。
- ④ 欠席などの事由で朝バスに乗らない場合は、必ずバス直通携帯電話へ連絡してください。
- ⑤ 園にお迎えに来られる際はバスの発車時刻までに園にご連絡ください
バス停にいられていない場合は、バスの時計で出発時刻を過ぎますと朝は通過、帰りは園児を乗せたまま園まで帰ります。園までの送迎をおねがいします。
- ⑦ 登降園システムカードを、首からかけて発車時刻の5分前には必ずバス停でお待ちください。
- ⑧ 送迎者・携帯番号の変更があった場合は、必ずお知らせください。



バス直通携帯電話:090-8165-1147

◎持ち物と準備物について

◆年度初めに準備していただく物

	0歳	1歳	2歳	3歳	4歳	5歳	備考
おしり拭き	5	3	1	/	/	/	80枚程度入った物。 園でお預かりし共同で使用させていただきます。
タオルケット (午睡用)	2	2	2	2	/	/	週末に持ち帰りますので洗って月曜日に持たせてください。 (85cm×115cm程度) ※綿素材のもの(マイクロファイバーや毛布などはおやめください) ※洗えるECOバックに入れて持たせてください
おねしょマット							必要に応じてご用意ください。
上靴・上靴袋	/	/	/	1	1	1	上靴は週末に持ち帰りますので洗って月曜日に持たせてください。

※衣類や持ち物全てにはつきりと名前を書いてください。

注：防犯上、衣類や帽子等は着用時見えない箇所(内側等)に名前を書いてください。

また、活動に不具合が生じる持ち物は、園の方から直接お声掛けさせていただくことがありますのでご了承ください。

◆その他持ち物について

- ① 食べこぼしの汚れについては、払い落とします。尿の汚れは水洗いします(タオルケット以外)。
軟便及び下痢便や嘔吐物がついた衣類は、厚生労働省の『保育所における感染症対策ガイドライン』で感染予防イン』で感染予防の為、洗わず持ち返すと定められていますので、園では洗えません。
又下痢便の時にシャワーをすると、飛び散り周りが汚染される為、お尻の汚れは使い捨てのお尻拭きで清拭させていただきます。

【ご自宅に持ち帰った汚物を処理する時の注意】

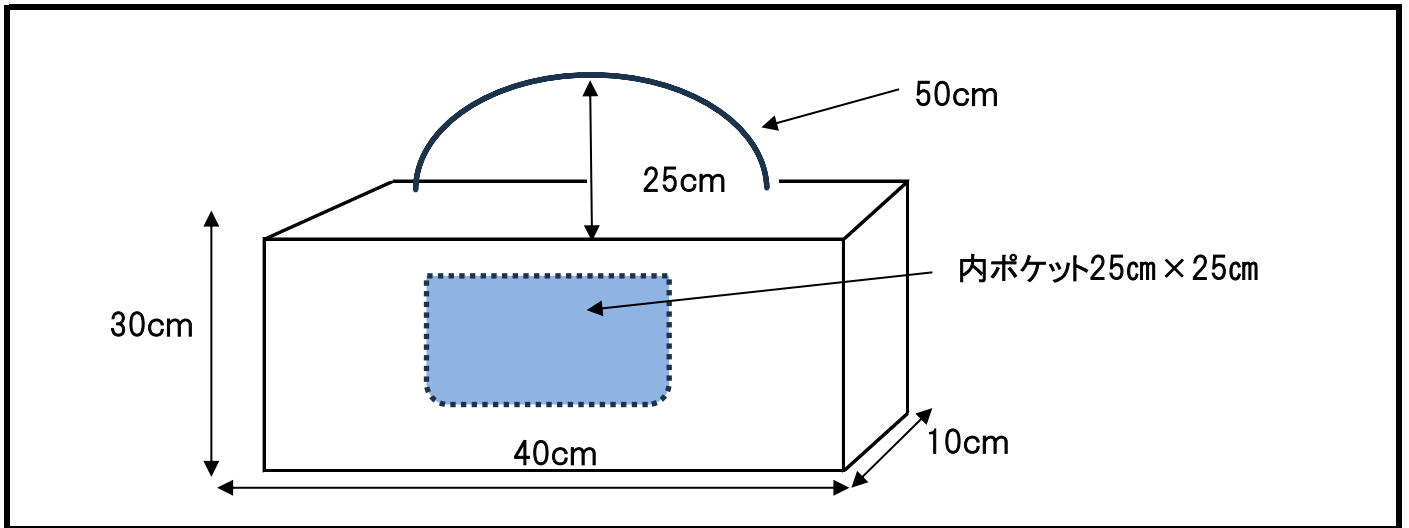
- ・ 吐物や便の始末の時は、使い捨てマスクとビニール手袋を使用する。
- ・ 吐物や下痢便の付いた衣服等は「50倍に薄めたハイター(塩素系漂白剤)等に30分つける」又は「85度以上の熱湯に1分以上つける」を行い消毒して下さい。
※家庭用塩素系漂白剤は取り扱いに注意して下さい。品物によっては漂白作用や金属腐食作用が起きる事もあります。またワイドハイターは酸素系漂白剤なので効果はありません。
※ハイターを薄める目安として1ℓのペットボトルにハイターキャップ1杯(20ml)で50倍の消毒液が作れます。(家庭用塩素系漂白剤(塩素濃度5%使用の場合))
- ・ 始末した吐物、便のついた紙おむつはすぐにビニール袋に密閉し確実に処分して下さい。

- ② パンツの着替えが足りないときは、衛生上、園で用意している新しいパンツを購入していただきます。
- ③ 名前が、洗濯して消えかかっている場合は、書き直してください。
- ④ その他、下記のは子ども達の健康面や安全面(落ちた際の誤飲等)の為おやめください。
 - a: アイロンビーズやアクアビーズ等のビーズ類
 - b: 缶バッチ等の針が付いている物
 - c: キーホルダーやおもちゃ、シール類(子ども同士の交換などトラブルに繋がる)
 - d: ヘアピン ※髪の毛が長い場合(肩に付く程度から)は、切れにくく取れにくいゴムで結んでください。
 - e: ミサンガ、ピアス、マニキュア、ボディペインティングシール

◎毎日の持ち物 0・1歳児用

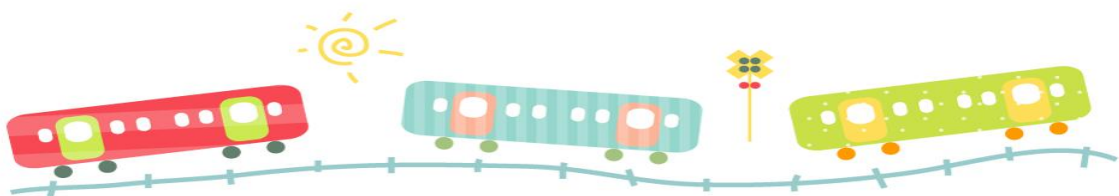
	0歳児		1歳児	備考
	2～4ヶ月児	5ヶ月児～		
手さげカバン	1	1	1	(横40×縦30×マチ10cm程度の大きさと、取っ手50cm内ポケット25×25cmがある物)※P19参照 ※外側に大きく名前を書いて下さい。
出席ブック	1	1	1	内ポケットに入れてください。
乳幼児連絡帳	1	1	1	内ポケットに入れてください。
レジ袋	2	2	2	内ポケットに入れてください。(取っ手付きで18×43×12cm程度)
お手拭きタオル	/	1	1	ひも付きハンドタオル
顔拭きタオル	/	2	2	ハンドタオル (30cm×30cm)程度
体拭きタオル	/	1	1	
ガーゼ	3	/	/	授乳時使用します。
食事前エプロン	/	3	/	防水性(ビニールか布)の袖なしでスナップボタンやマジックテープのもの。使い捨てや紐で結ぶタイプ、シリコン製は×。
哺乳ビン	1	1	/	授乳時使用します。プラスチック製のものでお願いします。 ビン・キャップ・乳首部分の縁、 巾着袋全てに名前を書いて下さい。
乳児用肌着	3	/	/	
上下服(ロンパース)	3	/	/	
肌着	/	3	3	ロンパースタイプはおやめください。 肌着は半袖かタンクトップをお願いします
上の服	/	3	3	ボタン付き(スナップボタンは可)、フード付き、ファスナー付き、厚手の物やニット等はおやめください。
ズボン	/	3	3	ウエストがゴムで伸縮性のあるもの。 ひも付きやスカートズボンは、引っ掛かる等危険ですのでおやめください。
着替えセット	1	1	1	2～4ヶ月児は、おむつ・肌着・ロンパースを入れてください。 5ヶ月～1歳児はズボンにおむつ・肌着・上の服を入れてください。
紙おむつ	8	8	8	5ヶ月児以上はパンツタイプにしてください。 1枚ずつ名前を書いて下さい。登園時、はいている紙おむつにも名前を書いて下さい。
すべり止め付靴下	/	1	1	
カラー帽子	/	/	1	個人情報保護に配慮し、大きく記名や名前のアップリケ等はおやめください。
帽子	1	1	/	ゴム付きで洗濯できるもの

<0・1・2歳児のかばん>



◎毎日の持ち物 2歳児用

	2歳児	備考	
手さげカバン	1	横40×縦30×マチ10cm程度の大きさで、取っ手50cm 内ポケット25cm×25cmがある物 ※P19参照 ※外側に大きく名前を書いて下さい。 トイレトレーニング中のお子様はパンツ・ズボンを各3枚ずつ入れてください。 また、紙おむつのお子様は、紙おむつを5～6枚入れてください。	
出席ブック	1	内ポケットに入れてください。	
レジ袋	2	内ポケットに入れてください。(取っ手付きで18×43×12cm程度の大きさ)	
体拭きタオル	1	ハンドタオル(30cm×30cm程度)	綿素材のものをご用意ください。 ※マイクロファイバーはお控えください。
お手拭きハンドタオル	1	紐付きハンドタオル	
肌着	3	肌着は半袖かタンクトップをお願いします	
上の服	3	フード付き、厚手の物やニット等はおやめください。	
ズボン	3	ウエストがゴムのもの ※デニム生地、ひも付き、スカートズボンは活動がしにくく、引っかかる等危険ですとおやめください。	
着替えセット	1	ズボンに上の服・肌着・紙おむつ(パンツの人は不要)を入れて下さい。	
カラー帽子	1	個人情報保護に配慮し、大きく記名や名前のアップリケ等もおやめください。	



◎毎日の持ち物 3・4・5歳児用

	3歳児	4歳児	5歳児	備考
リュック	1	1	1	チェストストラップの付いたもの ※目安:A4サイズが入る大きさ 水筒を含む毎日の持ち物が全て入る大きさのもの
出席ブック	1	1	1	
レジ袋	1	1	1	取っ手付きのもの(取っ手付きで18×43×12cm程度の大きさ)
体拭きタオル	1	1	1	フェイスタオルの大きさと薄手の物。 3・4・5歳児は夏場だけ使用します。(6月～9月迄)
水筒	1	1	1	コップ・ひも付の物。がぶ飲みタイプ、ストロー付、カバー付 はおやめください。毎日きちんと洗ってください。 お茶又は、水のみ可。
カラー帽子	1	1	1	個人情報保護に配慮し、大きく記名や名前の アプリケ等もおやめください。
体操服上下	1	1	1	着替え分
肌着・パンツ・靴下	1	1	1	パンツはおもらしの不安がある場合は多めに持たせてください。
クリップポケット	1	1	1	ハンドタオル、ポケットティッシュを入れてズボンに つけてください。

◎毎日の服装についてのお願い

■カラー帽子は被って登降園してください。

■運動靴での登降園です。(長靴・スリッパ・サンダル等は禁止)

⑩ 足に合ったサイズで必ず名前を書いてください。

■衣類について下記の物は使用しないでください。

- a: フード付の衣類(遊具等に引っかかり危険)
- b: 裏起毛やニット素材など(熱がこもりやすく、静電気等が発生しやすい)
- c: スカート、サスペンダー、ベルト、ワンピースその他、着脱・活動しにくい服装
- d: 0～2歳児は、スカートズボン、ウエストや裾を調節するひもが付いているズボン
- e: 0～1歳児はボタン付きの衣服(スナップボタンは可)

■防寒着(ジャンパー等)もフードの付いていないものでロッカーにかけられるように首元にループ状の紐を付けてください。※0・1歳はボタンのないもの

■3・4・5歳児は、体操服での登降園で、屋内では上靴を着用します。

寒い日や体調の悪い日に重ね着する際は、体操服の下に長袖、長ズボンを着用しても構いません。

⑩ 体操服上下には必ず記名が必要ですが、防犯対策を講じて記名する場所・大きさにご注意ください。

■運動靴、上靴は一週間に一度は洗ってください。

◎おがスマアプリの使用について

園からの「お知らせ」や「登降園（欠席や登降園の時刻）管理」、2～5歳児クラスの「連絡帳」はおがスマのアプリを使用しています。（通知はONにしておいてください）
※0～1歳児（ひよこ・あひる）クラスは乳幼児連絡帳（筆記式）になります。

■0～5歳児全員

①園からお知らせがある場合

おがスマHOMEから「お知らせ」ボタンをタップし確認して下さい。

②休みの連絡

当日の午前9:00までしか入力できません。※時間を過ぎた場合等は電話で連絡してください。

午前9：00以降は翌日に反映されますので入力時、日付を御確認ください。

感染症や、ほかの理由で詳しい説明が必要な場合は、電話にて連絡してください。

入力いただいた場合でも園より問い合わせ等、確認の電話をすることがあります。

③入力の仕方 ※アプリを開き、下記の順で選択し必要に応じて詳細も入力してください。

HOME → 登降園連絡 → 新規登録 → 欠席連絡 → 日付・理由

■2～5歳児

①連絡帳の記入について

毎朝午前9：00までにアプリ内の連絡帳に下記の必要事項を入力してください。

(1) 今日の体温 ※担任より返信が無い場合も、毎朝確認しています。

(2) お迎えの時間

(3) 家庭での様子 ※記載事項がある場合のみで結構です。

②入力の仕方 ※アプリを開き、下記の順で選択し必要に応じて詳細も入力してください。

HOME → 連絡帳

②園からの連絡事項についてはお迎え時までに入力しますのでご確認をお願いします。

■注意事項

・欠席や連絡帳は、当日朝9:00までに入力してください。※園で確認できない場合があります。

・記入する日付を必ずご確認ください。

前日の夜に記入する場合は翌日（登園日）の日付を選択して頂くようお願いいたします。

■その他

①園からのおたより等は基本的におがスマにて配信となります。

家庭数で配布する手紙の場合は下のお子様を持たせます。

②紛失等を避ける為、用品代等のお金を持たせる時は必ず連絡帳に記入して下さい。

③2・3・4・5歳児は玄関のボードに1日の出来事を掲示しています。

ホームページやInstagramにも園での様子等を載せていますので御覧ください。

◎嘔吐下痢症状による胃腸炎について

- 2019年度より医師による意見書が不要となった感染症に胃腸炎（ノロウイルス・ロタウイルス・アデノウイルス等）がありますが、感染力が強く、適切に初期対応がなされなければすぐに広がってしまう病気です。

医師の診察を受け指示に従い、症状等が治まるまでご家庭で休養させてください。

- 登園に際しての目安は下記のとおりです。

①嘔吐下痢等の症状が24時間以上みられない場合

②普通の食事ができるまで回復した場合

※症状が治まり登園されても、園で症状がみられた場合はすぐに連絡させていただきますので、お迎えをお願いします。

◎登園に関する意見書

※下記をコピーし使用していただいて結構です。

主治医様

まつのみこども園 園長

感染症にかかわる登園に関する意見書について（依頼）

平素は、こども園の子どもたちの健康、安全にご理解ご協力いただき厚く御礼申し上げます。ご多忙の中、誠に恐縮ですが下記の児童の疾患について、意見書欄に記入の上保護者にお渡しくさせていただきますよう、よろしく願いいたします。

こども園は乳幼児が集団で長時間生活を共にする場です。感染症の集団発生や流行をできるだけ防ぐことで、一人ひとりの子どもが一日快適に生活できるよう、意見書の記入をお願いします。

まつのみこども園 園長様

感染症にかかわる登園に関する意見書

こども園名 まつのみこども園

※児童氏名 _____ ※保護者の方で児童名を記入してください

下記の疾患に罹患したため、学校保健安全法施行規則第19条及び「保育所感染症対策ガイドライン」にもとづき、療養を指示していましたが、症状も回復し、集団生活に支障がない状態になりましたので、

年 月 日以降の登園が可能であると判断します。

（疾患名）（該当疾患に☑をお願いします）

- | | | | |
|-------------------------------------|---------------------------------------|---------------------------------------|--|
| <input type="checkbox"/> 麻しん | <input type="checkbox"/> 百日咳 | <input type="checkbox"/> 流行性角結膜炎 | <input type="checkbox"/> 咽頭結膜熱・アデノウイルス咽頭炎 |
| <input type="checkbox"/> 風しん | <input type="checkbox"/> 水痘・带状疱疹しん | <input type="checkbox"/> 急性出血性結膜炎 | <input type="checkbox"/> 腸管性出血性大腸菌感染症 |
| <input type="checkbox"/> 結核 | <input type="checkbox"/> 流行性耳下腺炎 | <input type="checkbox"/> 侵襲性髄膜炎菌感染症 | <input type="checkbox"/> インフルエンザ（A型・B型・不明） |
| <input type="checkbox"/> R Sウイルス感染症 | <input type="checkbox"/> 新型コロナウイルス感染症 | <input type="checkbox"/> その他（ _____ ） | |

年 月 日

医療機関：

診察医師： _____

◎沿革

昭和33年	5月	社会福祉法人 南湖会設立認可 養護施設：泉ヶ丘学院設立 初代理事長：橋本ヨシ就任
昭和44年	4月	無認可にて松の実園保育所を開設 (定員90名) 初代園長：金子千代就任
昭和45年	12月	松の実園保育所設立認可 定員120名に増員 2代目園長：重谷正一就任
昭和51年	3月	定員を150名に増員
昭和55年	4月	3代目園長：橋本哲治就任
昭和58年	6月	理事長：橋本哲治就任
平成4年	4月	一時的保育サービス事業を開設
平成6年	4月	学童保育『ひまわりクラブ』を開設
平成14年	3月	地域交流ホール『あかつき』を新築
平成19年	4月	松の実園保育所建替え 定員を180名に増員
平成27年	4月	松の実園保育所認定幼保連携型こども園認可 定員を190名に増員
平成28年	4月	まつのみこども園に園名変更 4代目園長：乾隆雄就任
平成31年	4月	定員を195名に増員
令和2年	4月	5代目園長：朝川 大亮就任
令和4年	4月	6代目園長：石川 経祐就任





この冊子は大切に保管してください。